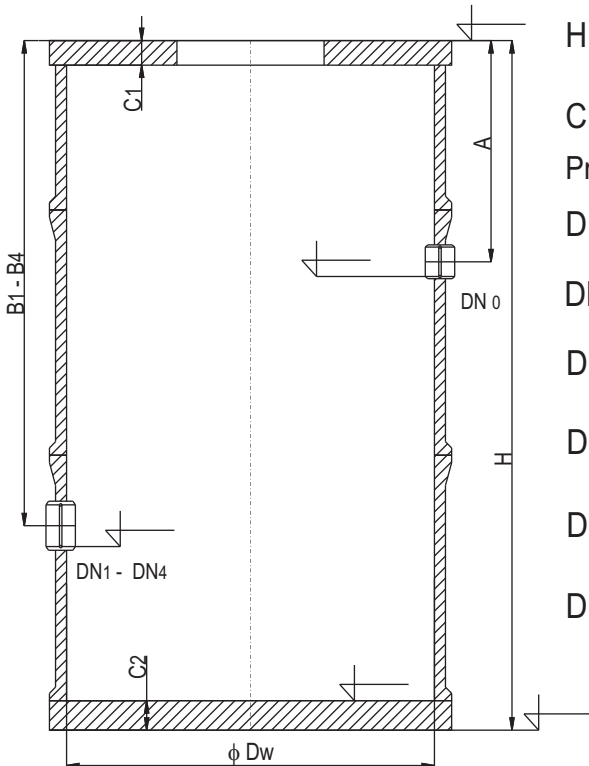




Karta zamówienia zbiornika z polimerobetonu

Wymiary studni



H - mm; Dw - mm

C1 - mm; C2 - mm

Przejście szczelne na rurę:

DN0 -; A - mm; $\alpha 0 - 0^\circ$

DN1 -; B1 - mm; $\alpha 1 - \dots^\circ$

DN2 -; B2 - mm; $\alpha 2 - \dots^\circ$

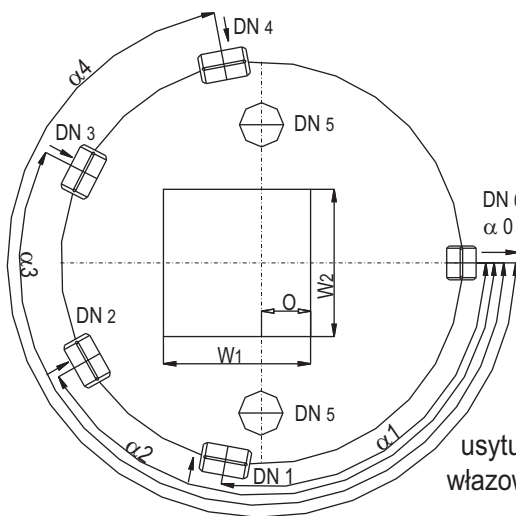
DN3 -; B3 - mm; $\alpha 3 - \dots^\circ$

DN4 -; B4 - mm; $\alpha 4 - \dots^\circ$

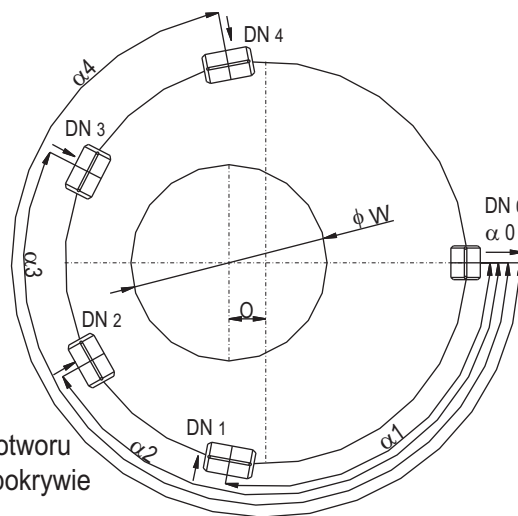
DN5 - w płycie górnej szt

stopnie włazowe: tak nie (*)

drabina nierdzewna: tak nie (*)



usytuowanie otworu
włazowego w pokrywie



(*) zaznaczyć
właściwy

właz prostokątny nieprzejezdowy: tak nie (*)

właz kanałowy ϕ 600 kl. A B C D (*)

W1- X W2 - mm

ϕ W -

O - mm (odsunięcie od osi głównej)

O - mm (odsunięcie od osi głównej)

Zamawiający: Pełna nazwa; adres

Miejsce dostawy: Termin dostawy:/...../.....
d m r

Kontakt z osobą upoważnioną: imię i nazwisko, telefon